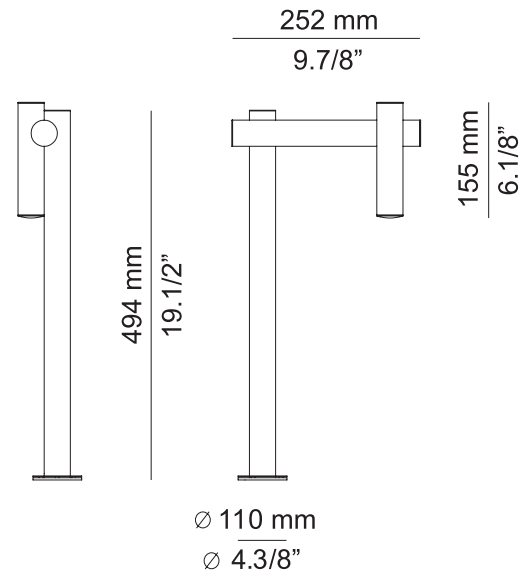


P-4098X

493040982

Aluminum outdoor bollard with a fixed illuminated stem. Integrated LED providing direct light. Double-layer coating for high resistance to corrosion and other maritime environmental conditions. Hard wired (no plug).

Lámpara baliza exterior de aluminio con brazo iluminado fijo y LED integrado que proporciona luz directa. Recubrimiento de doble capa para alta resistencia a la corrosión y otras condiciones ambientales y marítimas. Conexión por cable (sin enchufe).



## Warning

PRODUCT IS TO BE INSTALLED BY A QUALIFIED ELECTRICIAN ONLY.  
LE PRODUIT DOIT ÊTRE INSTALLÉ PAR UN ÉLECTRICIEN QUALIFIÉ UNIQUEMENT.  
EL PRODUCTO DEBE SER INSTALADO SOLO POR UN ELECTRICISTA CUALIFICADO.

The light source of this luminaire is not replaceable. Once the light source's lifecycle ends, you must contact the manufacturer for repairs. Refer to the manufacturer in case of glass breakage.

La fuente de luz de esta luminaria no es reemplazable. Cuando la fuente de luz alcance el final de su vida, debe ponerse en contacto con el fabricante para su reparación. Acudir al fabricante en caso de rotura del cristal.

WE RECOMMEND READING THE INSTRUCTIONS ENTIRELY BEFORE STARTING YOUR INSTALLATION PLEASE SAVE THESE INSTRUCTIONS SO THAT YOU CAN REFER TO THEM AT A LATER TIME

- \* Do not look directly into any LED source.
- \* Make sure the power has been disconnected before installing the fixture.
- \* For indoor and outdoor use.
- \* Do not use alcohol or solvents to clean the lamp.
- \* For your convenience, assembly by two people is recommended.

LE RECOMENDAMOS LEA LAS INSTRUCCIONES ANTES DE PROCEDER A LA INSTALACIÓN GUARDE LAS INSTRUCCIONES PARA FUTURAS REFERENCIAS

- \* No mirar directamente a los LED.
- \* Asegúrese de que la corriente está desconectada antes de conectar el aparato.
- \* Para uso en interiores y exteriores.
- \* Para limpieza no utilizar alcohol ni disolventes.
- \* Recomendamos la intervención de 2 personas para el montaje de la lámpara.

## Assembly instructions / Instrucciones

- 1 - Pull the decorative disc (A) from the mounting bracket (B) carefully not to scratch the body of the lamp (C).

**Attention:** The decorative disc is held by three magnets (D). There is no danger of breakage but be careful not to lose them. Figure 1.

- 1 - Tirar del disco decorativo (A) para separarlo de la sujeción (B) procurando no rallar el cuerpo de la lámpara (C).

**Atención:** Este disco está sujeto por tres imanes (D), no hay peligro de rotura pero sí de pérdida. Figure 1.

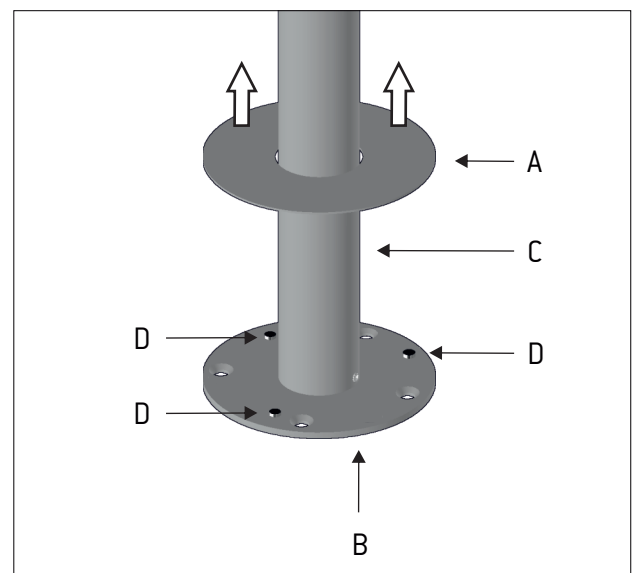


Figure 1

- 2 - Remove the screw (E) from the body of the lamp (C) and unscrew the mounting bracket (B) to release it.  
Figure 2.

- 2 - Desenroscar el espárrago (E) del cuerpo de la lámpara (C) y a continuación desenroscar la sujeción (B) para liberarla.  
Figura 2.

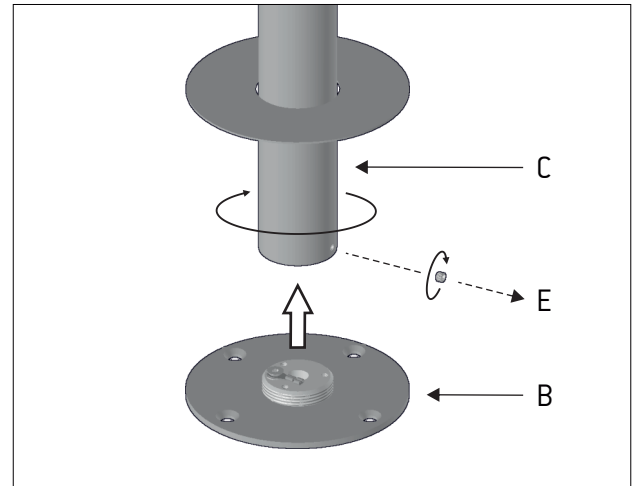


Figure 2

- 3 - Run the power cable through the central hole of the mounting bracket (B). Attach the base to the j-box (K) using stainless steel countersunk screws (not supplied).  
Figure 3.

- 3 - Pasar el cable de corriente por el agujero central de la sujeción (B). Fijar la base de la sujeción a la j-box (K) con tornillos avellanados de acero inoxidable (no suministrados).  
Figura 3.

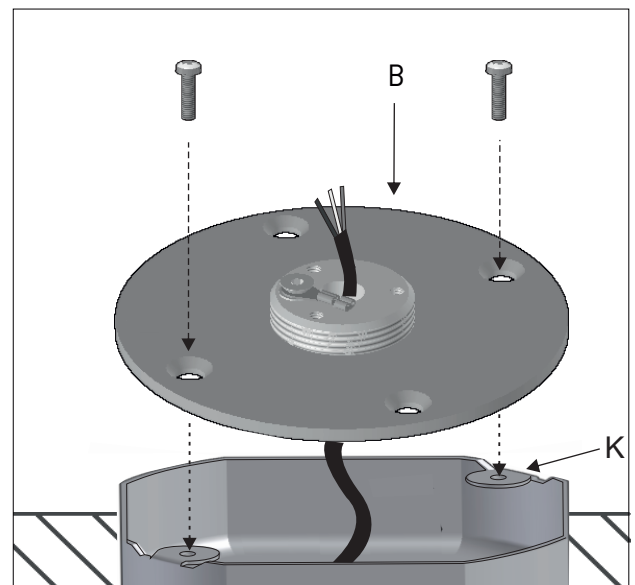


Figure 3

- 4 - Connect the cables from the unit (F) to the circuit wires (G) inside the supplied IP Box (H) which is rated for outdoor installation. Connect the ground wire (J) outside the IP Box.  
Figure 4

- 4 - Conectar los cables de la lámpara (F) con los cables de la red eléctrica (G) dentro de la caja de conexiones IP (H) suministrada y preparada para su instalación en exterior. El cable tierra (J) se conecta fuera de la caja IP.  
Figura 4.

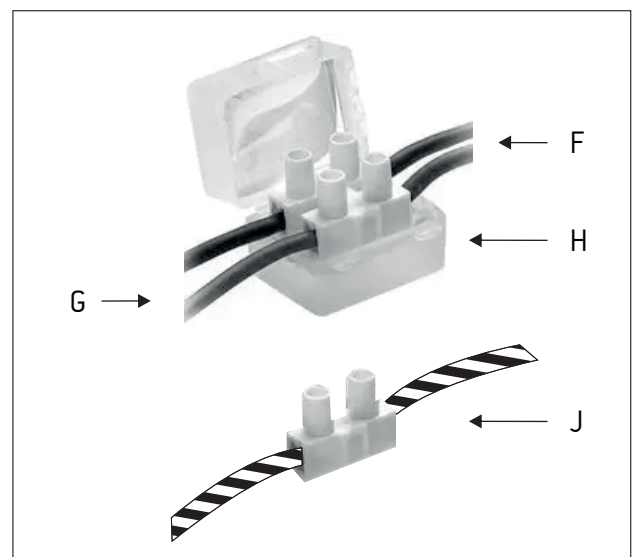


Figure 4

5 - Close the IP box (H).

**Attention:** The excess gel (L) might be present to ensure the box is sealed. Do not remove it.

Figura 5.

5 - Cerrar la caja de conexiones IP (H).

**Atención:** No retirar el exceso de gel (L) para asegurar la estanqueidad de la caja.

Figure 5.

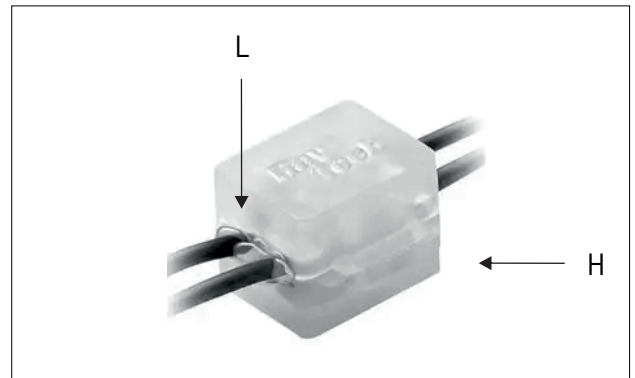


Figure 5

6 - Screw back the lamp's body (C) into the mounting bracket (B) and secure it with the screw (E) previously removed.

**Attention:** Align the body of the lamp correctly with the thread, holding the body from the bottom to ensure verticality and tightness.

Figure 6

6 - Roscar el cuerpo de la lámpara (C) a la sujeción (B) y fijarla con el espárrago (E) retirado previamente.

**Atención:** Encarar bien el cuerpo de la lámpara a la rosca sujetando el cuerpo por la parte inferior para asegurar la verticalidad y la estanquidad.

Figura 6.

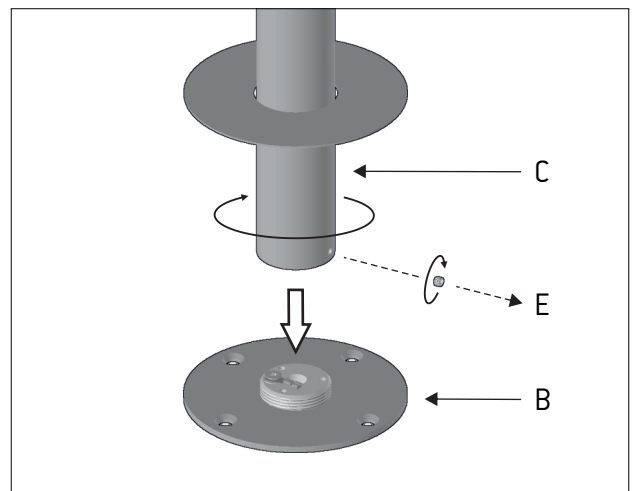


Figure 6

7 - Push down the decorative disc (A) to attach it to the mounting bracket (B). Be careful not to scratch the body of the lamp (C).

**Attention:** The decorative disc is held by three magnets (D). There is no danger of breakage but be careful not to lose them.

Figure 7.

7 - Bajar el disco decorativo (A) para unirlo a la sujeción (B) procurando no rallar el cuerpo de la lámpara (C).

**Atención:** Este disco esta sujeto por tres imanes (D), no hay peligro de rotura pero sí de pérdida.

Figure 7.

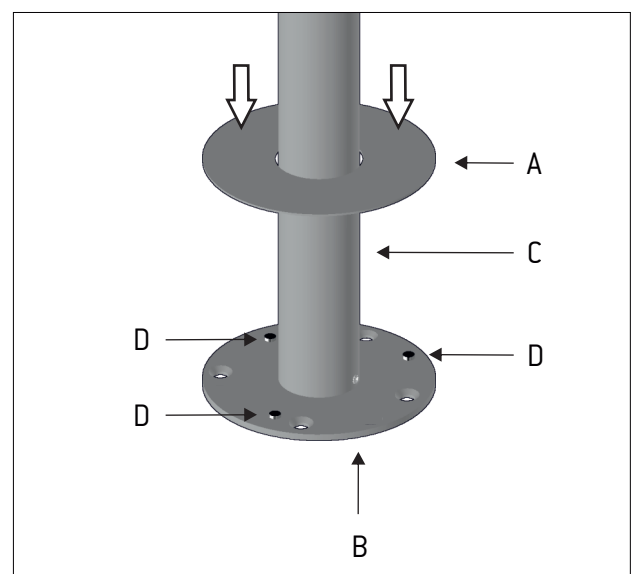


Figure 7